

金森保育園のしおり

2026年度



町田市立金森保育園

〒194-0015 町田市金森東一丁目12-16

TEL 042-723-3664

FAX 042-723-3667



ご入園おめでとうございます

子どもたちの小さな体の中には未知の力が
いっぱい詰まっています。

はじめて経験することばかりで、不安もある
と思いますが、毎日楽しく遊ぶ中で、だんだん
慣れていきますのでご安心ください。

職員一同、子どもたちが楽しく過ごせる保育
を心がけております。

わからないことや、疑問点などありましたら、
いつでもお尋ねください。



目次

| | | |
|----|--------------------|----|
| 1 | 概要 | 1 |
| 2 | 保育理念・保育目標・保育方針 | 3 |
| 3 | 一日の過ごし方 | 4 |
| 4 | 年間行事予定 | 4 |
| 5 | 保育園が実施している事業 | 5 |
| 6 | 利用の開始について | 5 |
| 7 | 利用の終了について | 5 |
| 8 | 保育システム『コドモン』について | 5 |
| 9 | 登園・降園について | 6 |
| 10 | 給食について | 7 |
| 11 | 健康について | 7 |
| 12 | 保育園でケガをした場合について | 8 |
| 13 | 予防接種について | 8 |
| 14 | 薬について | 8 |
| 15 | 届出の変更について | 9 |
| 16 | 個人情報・プライバシー保護について | 9 |
| 17 | 保育園への要望・苦情申し出について | 10 |
| 18 | 安全管理 | 10 |
| 19 | 非常災害時について | 11 |
| 20 | 用意する物 | 12 |
| 21 | お子さんが保育園で安全に過ごすために | 14 |
| 22 | 子どもの人権を守るために | 14 |
| 23 | 情報提供 | 14 |

1 概要

- (1) 設置者 町田市
- (2) 所在地 〒195-0015 町田市金森東一丁目12-16
TEL : 042-723-3664
FAX : 042-723-3667

- (3) 施設及び設備
- ・開設 1968年度
改築1998年度
 - ・敷地面積 2396.46㎡
 - ・延床面積 829.29㎡
 - ・建物の構造規模 鉄筋コンクリート造 2階建
 - ・設備 室外設備… 園庭・プール・砂場
室内設備… 各室冷暖房

(4) 定員

| 年齢 | 0歳児 | 1歳児 | 2歳児 | 3歳児 | 4歳児 | 5歳児 | |
|------|------|-----|-----|-----|-----|------|-----|
| クラス名 | ぺんぎん | りす | うさぎ | きりん | ぱんだ | らいおん | 計 |
| 定員 | 6名 | 13名 | 15名 | 20名 | 21名 | 23名 | 98名 |

- (5) 職員体制 園長 担当係長 保育士 用務員 看護師 会計年度任用職員
調理員(委託)
園医(非常勤) 豊川小児科内科医院(豊川達記)
住所: 町田市つくし野2-18-18
TEL: 795-4465

(6) 開園時間

月曜日から土曜日までの保育時間は次の通りです。

開園時間・・・ 7:00 ~ 19:00

延長保育・・・標準時間認定の方は18:01からです。

* 保育短時間認定の方の保育時間は8:30~16:30ですので、
前後の時間は延長保育となります。

* ご家庭ごとに保護者の就労時間+通勤時間で保育時間を確認させていただきます。

*** 利用には申請が必要で、別途費用がかかります。**

※日曜日、祝祭日、年末年始(12月29日~1月3日)はお休みです。

【園舎見取り図】

1階



2階



2 保育理念・保育目標・保育方針

【保育理念】

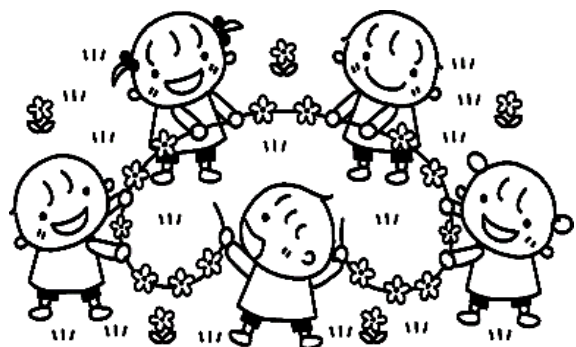
- 一人一人を大切に愛情に満ちている保育を実践し、子どもたちの豊かな感性を育む
- 家庭と緊密な連携を取り、保護者の気持ちを受け止めながら子育てを支えていく

【保育目標】

- 愛情と信頼を受け、安心して生活する子ども
- 元気に遊び、じっくり楽しめる子ども
- 自分の気持ちをしっかりと伝え、相手の気持ちをわかろうとする子ども
- いろいろなことにチャレンジする子ども
- 楽しんで食事をする子ども

【保育方針】

- 一人一人の子どもの話に十分耳を傾け、気持ちに共感する
- 子どもの発達に合った豊かな環境を整え、興味や関心・意欲を養う
- チャレンジしたことへの充実感や満足感を味わえるようにする
- 食に関わる豊かな経験をする中で食べることを楽しみ、食への興味・関心の芽を養う
- それぞれの親子関係や家庭生活等に配慮しながら、様々な機会をとらえ、適切に援助する



3 一日の過ごし方

| 【0歳児】 離乳食 完了食 | | 【1・2歳児】 | 【3・4・5歳児】 |
|------------------|-------|------------|-----------|
| | 7:00 | 開園 | |
| 早 朝 保 育 | | | |
| | 8:30 | 各クラスに分かれます | |
| | ・ | | ・ クラスの活動 |
| おやつ | 9:30 | おやつ 9:30 | 制作・運動 |
| | ・ | クラスの活動 | 散歩・集会など |
| 食事+ミルク | 10:30 | | |
| 食事 | 11:00 | | |
| | ・ | 食事 11:30 | 食事 |
| 午睡 | ・ | 午睡 12:30 | 午睡 |
| | ・ | | |
| | ・ | | |
| | ・ | | |
| 食事+ミルク | 14:30 | | |
| おやつ | 15:00 | おやつ 15:15 | おやつ |
| | ・ | | |
| 自由遊び | ・ | 自由遊び | 自由遊び |
| | ・ | | |
| 食事+ミルク | 18:01 | 延長保育 | 補食 |
| 補食 | ・ | | |
| | 19:00 | 閉園 | |

- ※ 一人ひとりの子どもの成長発達により、食事、お昼寝、午後のおやつの時間等が多少変わることがあります。特に0歳児は一人ひとりに合わせて生活します。
- ※ 早朝・延長保育の時間帯および土曜日は合同保育です。

4 年間行事予定表

*は保護者参加行事です

| 4, 5, 6, 7, 8月 | 9, 10, 11, 12月 | 1, 2, 3月 |
|---|---|--|
| *入園のつどい *クラス懇談会 *運動会(幼児組) プール、水あそび | *防災引き渡し訓練 園外保育(4, 5歳児) *乳児交流会(0, 1, 2歳児) もちつき クリスマス会 *おたのしみ会(幼児組) | *クラス懇談会 節分 ひなまつり お別れ会 *卒園式(5歳児) |

- ・毎月行うもの・・・誕生会 身体計測 避難訓練
- ・園児健康診断・・・内科健診(年2回) 歯科健診(年1回) 0歳児健診(年4回)
- ・個人面談は年1回行っています。(面談や相談等は、随時受け付けています)
- ・その他、保育参加や季節に応じた行事を保育の中に取り入れています。詳しくは、「年間行事予定表」をご覧ください。

5 保育園が実施している事業

(1) 障がい児保育、医療的ケア児の保育

集団の中で、お互いに育ち合うことを願い保育しています。

(2) 年末保育

12月29日、30日に町田保育園で実施しています。詳しくは15ページをご覧ください。

(3) 一時保育

地域の子育て家庭において一時的に保育が必要とされる場合、お預かりします。

(登録・予約制、有料)

(4) 体験保育

地域の子育て家庭の親子が、保育園の生活を半日体験します。

(5) マイ保育園

地域の子育て家庭の「かかりつけ窓口」として子育て相談に応じ、遊び場の提供をしています。

(6) 子育てひろば

施設開放(室内・園庭)、育児講座等の実施や育児相談を行っています。

6 利用の開始について

町田市の利用調整に基づき当園に入所決定し支給認定を受けた保護者が本重要事項説明書等(金森保育園のしおり)に同意された後に保育の提供を開始します。

7 利用の終了について

当園は、以下の場合には保育の提供を終了します。

- ・ 小学校に就学したとき
- ・ 保護者が児童福祉法又は子ども・子育て支援法に定める支給要件に該当しなくなったとき

- ・ 市外に転出するとき

(転出先の自治体を通じた手続きにより、利用可能な場合もあります)

- ・ 長期欠席するとき
- ・ その他、利用の継続について重大な支障又は困難が生じたとき

8 保育システム『コドモン』(以下「コドモン」)について

保育システムを活用した園と保護者のコミュニケーションツールで以下の内容を行います。

- ・ 園からのお知らせ(お便り配信等)
- ・ 登降園打刻
- ・ 連絡帳(0歳児から2歳児のみ)
- ・ 欠席連絡
- ・ 写真販売 等

※入園以降にログインID・仮パスワードをお配りします。



9 登園・降園について

(1) 登園降園

- ・登降園時は、必ず iPad に二次元コードをかざしてください。必ず大人の方が行ってください。
- ・保護者の送迎を原則とします。迎え予定者が、変更になる場合は必ずお知らせください（災害時とは別に、普段迎えに来る可能性のある方、保護者を含め4名までお知らせください。この4名の方は、迎え予定者になります）。また、お子さんの送迎は中学生以上の方でお願いします。
- ・送迎時間や連絡先が変わるなど通常と異なる場合はお知らせください（お子さんの急な発熱や怪我等で連絡が必要な場合もありますのでご協力ください）。

(2) 登園

- ・9：00までに登園してください。
- ・登園が遅くなったりお休みしたりする場合も、9：00までに連絡をしてください。
- ・登園の際は、お子さんを必ず保育士に引き渡してください。

(3) 降園

- ・16：45以降（4・5歳クラスは17：00以降）のお子さんの健康状態等の伝達は、遅番の職員が行います。お迎え時、必ず当番職員に声をかけてください。

(4) 門の開閉及び施錠について

- ・門の開閉と施錠は必ず大人の方が行ってください（上下2か所、施錠してください）。※車の往来があり危険ですので、お子さんが飛び出さないように気をつけてください。
- ・園庭に続く通用門は電気錠で施錠していますので、暗証番号を押してからお入りください。※暗証番号は定期的に変更する予定です。変更の際は事前にお知らせします。
- ・登降園の際は、送迎者ホルダーを必ず見えるように身に付けてください。※送迎者ホルダーを忘れた方やお持ちでない方は、インターホン対応をいたします。※送迎者ホルダーは、各家庭必要枚数をお渡しします。

(5) 駐車場・駐輪場について

- ・車、自転車を止めるときは駐車場、駐輪場に止めてください。次の方のために速やかに送迎をお願いします。なお、車や自転車から離れるときは、必ず貴重品をお持ちになり、鍵をかけてください。
- ・駐車場、駐輪場で起こった事故については、保育園では責任を負いません。
- ・駐車場、駐輪場は送迎用です。駐車場は行事・保育参加・懇談会・個人面談等での利用はできません。



10 給食について

- ・金森保育園の給食は、市の栄養士の指導のもと、業務委託で提供しています。
- ・献立表、食育だよりは月1回コドモンで配信します。
- ・給食は毎日コドモンでの写真配信および事務所前に展示します。
- ・離乳食は、発達段階や個人差に応じて初期・中期・後期・完了に分けて進めていきます。食材は家庭で安全に食べられることが確認できたものを提供します。
- ・完了食は個々の状況に合わせて幼児食を刻みや柔らかくするなどして提供します。
- ・食物アレルギーのあるお子さんに対しては、「町田市保育施設等における食物アレルギー疾患生活管理指導表」に基づき完全除去の対応をしています。「町田市保育施設等における食物アレルギー疾患生活管理指導表」は保育園にあります。
- ・延長保育（18時01分以降）は、お迎え時間に合わせた「補食」（菓子類等）の提供をします。

11 健康について

（1）病気の場合

- ・保育園は集団生活のため、感染症や以下の様な場合は登園を控えていただく場合があります。

- ① 朝から37.5℃を超えた熱と共に、元気がなく機嫌が悪い。
- ② 食欲がなく、朝食・水分がとれていない。
- ③ 24時間以内に解熱剤を使用している。
- ④ 24時間以内に38.0℃以上の熱が出た。

※「保育所における感染症ガイドライン」から抜粋

- ・保育中に38℃以上の発熱がある場合はお迎えを依頼しています。37.5℃を超えて元気がなく機嫌が悪い、活動にのれない、食欲がない等の場合にもお迎えをお願いすることがあります。ご協力をお願いいたします。

（2）感染症

- ・症状や登園のめやす等については、別紙「乳幼児感染症一覧表」をご覧ください。
- ・感染症の種類によっては、医師が記入した「登園許可証」が必要です。「登園許可証」は基本的に医療機関に置いてあります。ない場合は保育園にありますのでお声かけください。

（3）下痢便・嘔吐物がついた衣類等の処理について

お子さんが体調を崩し、下痢や嘔吐をして衣類やシーツ等が汚れてしまった場合、感染の可能性があるウイルスが付着していることが考えられます。保育園での感染拡大を防ぐため、汚物を軽く取り除くのみで返却しますので、処理を行ってください。他のお子さんの衣類等を汚した場合も持ち帰りの上、同様に処理をお願いします。処理の仕方については、別紙『下痢や嘔吐の症状を油断しないで！』を参照してください。

1 2 保育園でケガをした場合について

- ・保育園では日頃から安全な保育を心がけておりますが、万一の事故に備えて「独立行政法人日本スポーツ振興センター」の災害給付金制度に加入しております。加入は任意で同意書が必要です。掛け金は町田市が全額負担します。
- ・ケガをして医師の治療を必要とする場合には、保護者に連絡をして専門医に受診をしていただきます。また、必要に応じて職員が同行します。治療費が一定の点数を越えた場合には、後日「独立行政法人日本スポーツ振興センター」から給付金が支払われますが、一旦保護者に支払っていただきます。一度の受診で通院が終了となり診療点数が500点に満たない場合等は給付対象外となりますので、乳児医療証を使用してください。
- ・病院によっては、初診時に医療機関からの紹介状がない場合、初診料のほかに初診時選定療養費（自費）をお支払いいただくことになります。
- ・別紙『独立行政法人日本スポーツ振興センター「災害共済給付制度」のお知らせ』『独立行政法人日本スポーツ振興センターの災害共済給付制度への加入について』を参照してください。

1 3 予防接種について

- ・集団生活が始まると様々な病気にかかる可能性が高くなります。医師に相談のうえ早めに受けるようお勧めします。
- ・予防接種を受けましたら保育園にお知らせください。
- ・町田市予防接種情報提供サービス「わくわくワクチン」が便利です。右の二次元コードから登録できますので、ぜひご利用ください。



1 4 薬について

(1) 保育園では原則として、薬はお預かりしません

保育園では通常、薬の預かりや与薬を行わず、体調が悪いときは、家庭で様子を見ていただくか、病児または、病後児保育を利用していただくのが原則です。ただし、下記のいずれかで、主治医が保育時間内の与薬が必要と判断した場合のみ、お預かりします。

- ・慢性疾患（てんかん、内分泌の病気、心臓の病気、その他）
- ・熱性けいれんの既往があり、医師が急な発熱に伴うけいれんの予防が必要と判断した場合。
- ・食物アレルギーで誘発症状が出た場合に生活管理指導表で緊急時の処方薬が出されている場合。

(2) 気管支拡張テープについて

気管支拡張テープを貼って登園する時は、貼っている部位をお知らせください。お子さんの手が届かない背部等に貼り、剥がれないようテープで押さえてください。

(3) 絆創膏^{ばんそうこう}等のテープ類について

絆創膏^{ばんそうこう}等のテープ類を貼って登園する時は、貼っている部位と枚数をお知らせください。

(4) 虫よけシール・かゆみ止めパッチについて

虫よけシールやかゆみ止めパッチ等には薬剤が含まれているため、使用にあたっては注意が必要です。剥がれた際に誤飲等のおそれがあるため、貼って登園しないでください。

15 届出の変更について

家族構成、送迎の変更、連絡先、勤務先、住所等が変更になった場合は速やかにお知らせください。詳しくは、『在園のしおり』をご参照ください。

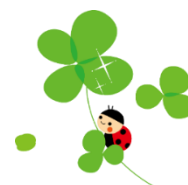
16 個人情報・プライバシー保護について

(1) プライバシーを守るために

- ・職員は守秘義務を守ります。
- ・保護者の電話番号等個人情報は公表していません。
- ・転園や小学校入学に関して、円滑な移行・接続が図られるよう、保育施設や小学校等との間で情報を共有します。また、緊急時において、病院その他関係機関に対し必要な情報提供を行います。
- ・園内のおたよりや掲示物、外部への作品展示等での名前・写真の掲載につきましては、保護者の承諾を確認しています。

(2) 保育園で撮影した写真や動画について

- ・インターネットなどに他人の情報を公開する場合は、本人の許可が必要です。インターネットなどを利用されている方は、園で撮影した写真や動画で、特定の個人が識別できるものを投稿しないようにお願いします。
- ・保育園で撮影した写真や動画をインターネットサイト（SNSなど）に投稿して、事件やトラブルに巻き込まれる事がありますので、個人に関する情報には十分配慮をお願いします。



17 保育園への要望・苦情申し出について

保育園を利用するにあたりお気づきの事やご意見・ご要望などがありましたら、遠慮なくお伝えください。ご意見・ご要望は、職員にお伝えいただくか iPad の横の「ご意見ポスト」をご利用ください。可能な限り保護者の皆様のご要望にお応えできるよう努力いたします。なお、当園ではこのようなご意見をいただく際、職員の誰でもご意見をお受けしますが、責任者・担当者・第三者委員を設置しています。

- 1 苦情解決責任者 園長
- 2 苦情受付担当者 担当係長
- 3 第三者委員

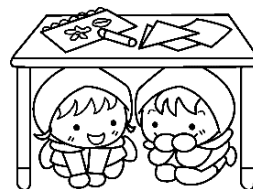
18 安全管理

(1) お子さんを災害から守るために

- ・防災訓練計画をたて、消防署や警察署と連携を図りながら、毎月避難訓練を実施しています。
- ・災害や事故から園児を守るため、毎月、園内外の安全点検を行っています。

(2) 万が一に備えて

- ・救急処置については、救急法の講習を受け、事故マニュアルを作成して適切に対応ができるようにしています。
- ・緊急時は、非常通報装置（非常110番※）にて通報します。
※非常110番は、緊急かつ重大な事態の発生時に多数の警察官の出動を要請するためのものです。
- ・警備会社による遠隔監視や防犯カメラの設置をしています。
- ・散歩など園外に出る時は、必ず携帯電話や防犯ブザーを持って行きます。
- ・不審者対応の講習を受け、訓練を実施し不審者対応マニュアルを作成して適切に対応できるようにしています。



19 非常災害時（震度5弱以上の地震等）について

災害時及び非常時は下記の場所に避難し、保護者の方の到着を待ちますので、速やかにお迎えをお願いします。保育園以外に避難した場合は、避難先を貼り出します。保育園で用意する「引き渡しカード」に記入し、口頭で確認の上お子さんをお引き取りください。

※在宅中に発生した場合（登園途中を含む）は、登園はせず家庭での保育をお願いいたします。

第1 避難場所・・・町田市立金森保育園
第2 避難場所・・・町田市立南第三小学校
住所：町田市金森東一丁目2番1号
Tel：042-722-2663



- ・非常災害時、避難先等についての電話連絡はいたしません。緊急連絡方法として、メール機能を活用します。登録が必要ですので、アドレスに変更があった際には速やかにお知らせください。また、園の携帯電話で連絡させていただく場合があります。
- ・災害時には「町田市防災 WEB ポータル」で園の状況をご確認いただけます。
- ・台風、大雪、大雨等荒天時は、保護者の方の判断で登園の見合わせや速やかなお迎えをお願いします。
- ・台風や大雨等によって臨時休園等の対応がされる場合、子育てサイトにてお知らせいたします。

まちだ子育てサイト>あずける>在園児の保護者の皆様へ
>避難情報発令時における保育施設の臨時休園等について

<https://kosodate-machida.tokyo.jp/soshiki/4/3/zaiennji/13027.html>



20 用意する物

保育園に持ってくるすべての物には**はっきりと大きくフルネーム**を書いてください。

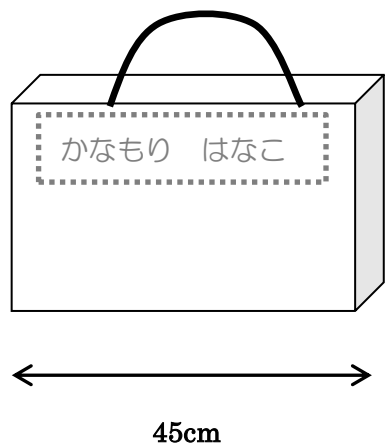
| | ぺんぎん | りす | うさぎ | きりん | ぱんだ | らいおん | 持ち帰り目安 | | |
|---------------------------------|---|--------------|-----------|-----------|-----------|-----------|--------|---------------------|--|
| | 0歳児 | 1歳児 | 2歳児 | 3歳児 | 4歳児 | 5歳児 | 毎日 | 週末 | |
| 手ふきタオル (約35×35) | 1枚 | 1枚 | 1枚 | 1枚 | 1枚 | 1枚 | ○ | | |
| 体・足拭き用タオル (フェイスタオル) | 1枚 | 1枚 | 1枚 | 1枚 | 1枚 | 1枚 | ○ | | |
| 着替え (下着・シャツ・ズボン・靴下等) | 常時 各3~4組 | 常時 各3組 | 常時 各3組 | 常時 各3組 | 常時 各3組 | 常時 各3組 | / | | |
| 汚れ物入れ袋 巾着型のビニール製 (約30×40) | 1枚 | 1枚 | 1枚 | 1枚 | 1枚 | 1枚 | ○ | | |
| おしぼり・エプロン ※ガーゼ(0歳児のみ) | 各3枚 | 各3枚 | 各3枚 | / | | | | ○ | |
| おしぼり入れ袋 ビニール製 | 1枚 | 1枚 | 1枚 | | | | | ○ | |
| 記名した紙オムツ | 1日に 8~10枚 | 1日に 7~10枚 | 必要枚数 | 必要に応じて | | | | 使用後は 園で処分 します | |
| おしりふき | 1パック | 1パック | 1パック | | | | | | |
| ※手ぶら登園 (オムツのサブスク) | 保育園で紙おむつとおしりふきを注文し使用します。 登録いただくと、月額2,280円でご利用できます。 | | | | | | | | |
| 上履き | / | | | 1足 | 1足 | 1足 | | ○ | |
| 上履き入れ | | | | 1個 | 1個 | 1個 | | ○ | |
| 通園かばん | 1個 | 1個 | 1個 | 1個 | 1個 | 1個 | ○ | | |
| 布団カバー | 掛け毛布・敷布団 各1枚 | | | | | | | ○ | |
| クラス帽子 | 保育園で用意します。扱いについては、次ページをご覧ください。 | | | | | | | ○ | |

○保育園のパンツを利用した場合は、新しい物をお返しく下さい。

○園に必要な物以外は持たせないでください。カバンや連絡カード入れにはキーホルダーやお守り等何もつけないでください。

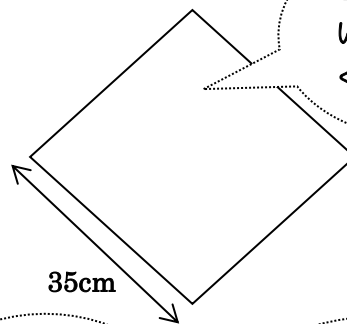


★通園かばん



かばんの内側上部に当て布をして名前を記入してください

★手ふきタオル

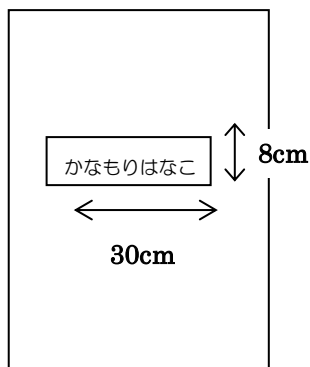


名前は見やすい場所に記名ください

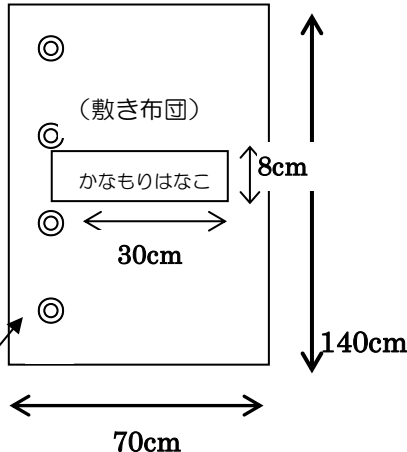
子どもが自分でできるようにスナップをお願いします

名前は無地の別布で、中央につけてください

★夏用タオルケット

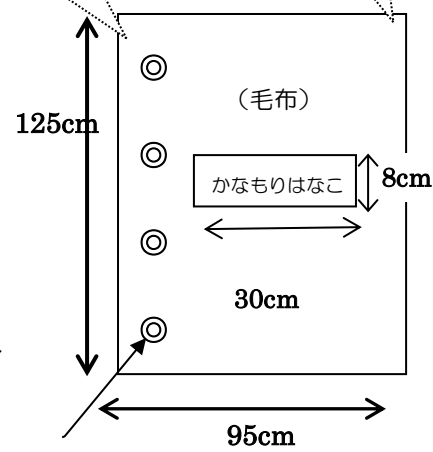


★敷布団 (カバー)



スナップ

★毛布 (カバー)



スナップ

※名前のあて布は、布団を二つ折りにした時に名前が見える中央の位置に付けてください。
 ※名前は大きな文字ではっきりと書いてください。



名前の場所について

★上履き



つま先とかかどに記名してください。

★外靴



ベロの裏か、中敷きに記名してください。

★帽子について

- ワッペン (4~6センチ位) を帽子の横に付けてください。
- 記名は帽子の内側に書いてください。
- 卒園まで使用しますので、大切に扱ってください。
- ※ゴムが伸びたり、切れたりした場合は付けかえてください。
- ※ネットに入れて洗濯してください。
- ※熱に弱いため、乾燥機の使用はさげ、アイロンはあて布をして使用してください。



2.1 お子さんが保育園で安全に過ごすために

(1) 活動しやすい衣類・靴について

- ・活動しやすく汚れてもよい服装で登園してください。
- ・脱ぎ着しやすい服装で、サロペットや後ろあきの服、袖なしのなどは避けてください。
※フード付きの服、ひもがついている服、スカート付きズボンは、遊具などにひっかかることもあり危険ですので着用しないでください。
- ・運動靴はお子さんの足のサイズにあったもの、足全体を被う物にしてください。
※サンダルやブーツは活動に不適切ですので、園内では使用いたしません。

(2) 爪について

- ・爪が伸びていると、自分の皮膚を傷つけやすく、また、お友達の身体にあたってしまった時に傷をつけてしまう恐れもあります。週に1～2回、曜日を決めて爪を切る習慣をつけましょう。触ってみて角があたるようなら、やすりの使用をおすすめします。

(3) 髪の毛について

- ・活動中に遊具等に引っかけたり、給食時に食器に入ったりしやすいため、髪が長いお子さんは、飾りのないゴム(カラーゴム可)で髪をまとめてください。
※シュシュ、飾り付ゴム、輪ゴムタイプのゴムはご遠慮ください。

2.2 子どもの人権を守るために

保育園や学校等の機関には、通報の義務が課せられています。虐待時だけでなく虐待の疑いにつながる事象があった場合、担当機関に連絡をすることになっています。

2.3 情報提供

・南地域子育て相談センター

金森保育園の隣にあり、家庭で子育てをしている方の支援をするための「マイ保育園」事業や、地域の子育て関係機関と連携をとり育児相談に応じています。また、育児サークルの育成・支援、体験保育、ボランティアの受け入れ、育児講座やその他子育てひろばの開催などを行っています。

【電話：042-710-2752】

・町田ファミリー・サポート・センター

保育園の開園前や終了後の保育、保育園への子どもの送迎等を支援してくれます。就労時間の変更等により、保育終了時間に迎えが間に合わないとき等にご利用ください。事前の登録が必要です。 【電話：042-703-3990】

- 病児・病後児保育

病気にかかっているお子さんを医師の指示に基づいて、医療機関に併設した専門施設で一時的に預かり保育をします。※利用する場合は施設で事前に利用登録が必要です。

病児病後児保育 : はやしクリニック病児保育室

病児保育 : おおきな樹、じんべえ(南町田)

病後児保育 : ききょう保育園、小野路保育園第一分園、高ヶ坂ふたば保育園
かえで保育園

- 町田市医師会準夜急患こどもクリニック

急に病気になった時、かかりつけ医や近所の医師に受診できない時など、緊急に診療を必要とするお子さんが対象です。受診する前に必ず電話をしてください。

所在地 : 町田市原町田5-8-21 健康福祉会館1階

電話 : 042-710-0927

- 休日保育

日曜や祝日に保護者の就労等の理由でお子さんの保育が必要である場合に利用できる制度です。(ただし、年末・年始(12月29日~1月3日)は除きます。)

※利用日の前月1日までに利用申請等が必要です。

アスク木曽西保育園(木曽西)・たけとんぼ保育園(森野)

- 年末保育

12月29日、30日に保護者の方が就労するために保育を必要とする場合、市立町田保育園でお子さんをお預かりします。対象は市内在住で保護者が就労するために保育を必要とする場合で、12月1日時点で満6か月から就学前までのお子さんが対象です。なお、町田市外に在住でも、町田市内の保育所等の在園児は利用できます。

*別途申請が必要です。【子育て推進課 電話:042-724-4468】

- 町田市子ども発達センター

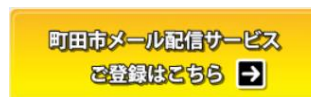
お子さんの発達の相談に応じています。歩きはじめがおそい、ことばがおそい、環境の変化に弱いなどの心配がありましたらご相談ください。

【電話:042-726-6570】

- 町田市子ども家庭支援課

子どものこと、家族のことで悩んでいる方の相談に応じ、各種の情報提供や専門機関サービスの紹介や調整をし、問題解決のお手伝いをしてくれます。どこに聞いて良いかわからない時にも相談できます。【電話:042-724-4419】

- 町田市メール配信サービス
保育園や学童保育クラブの情報、親子向けのイベント情報、公立保育園の献立情報など、子育てに関する情報を配信します。



※町田市ホームページにも掲載されていますのでご覧ください。

MEMO

2026年1月改訂